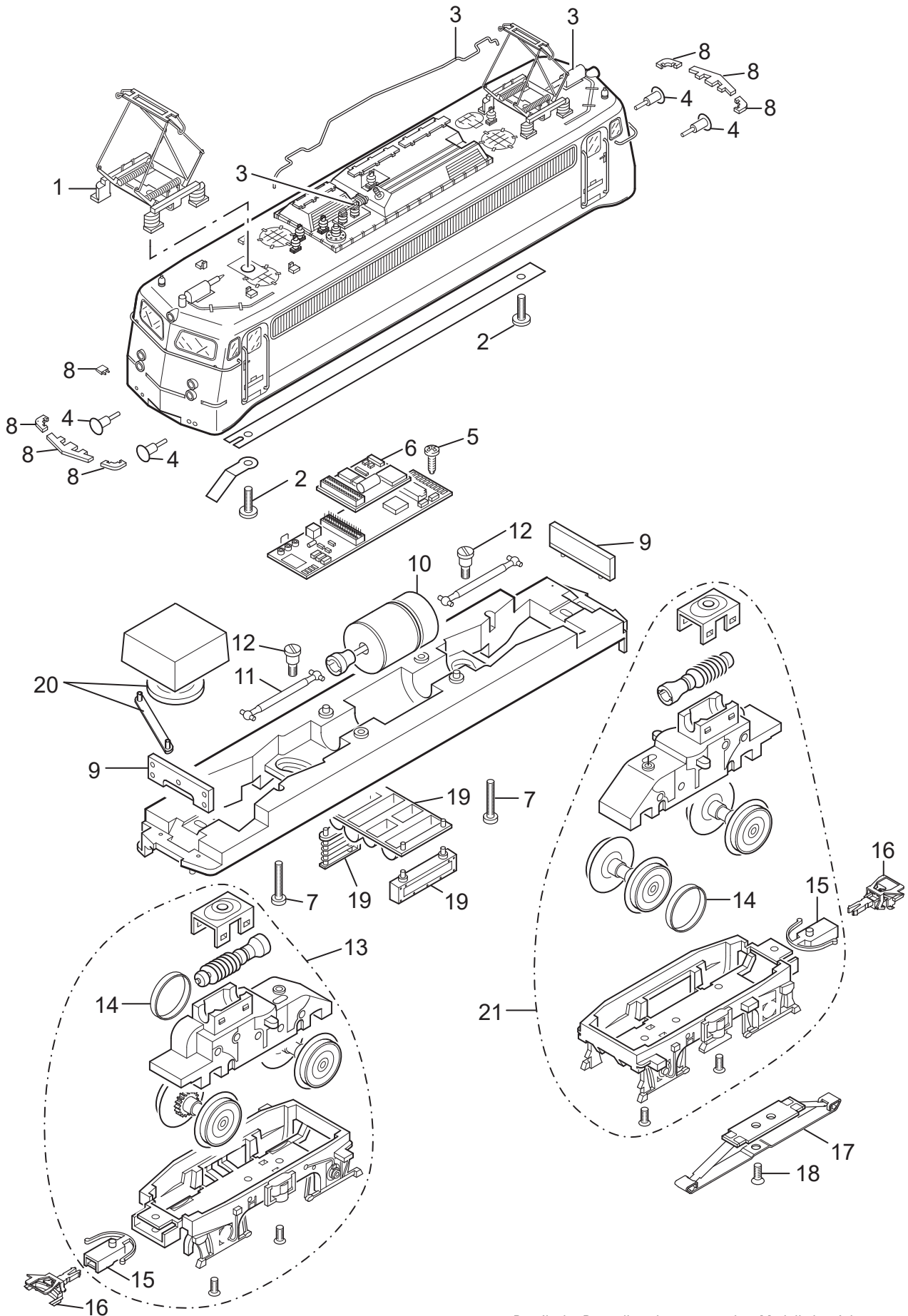


Einzelteile der Lokomotive 37108



Details der Darstellung können von dem Modell abweichen

Einzelteile der Lokomotive 37108

| Lfd. Nr. | Benennung | Bestell-Nr. |
|----------|--------------------------|-------------|
| 1 | Scherenstromabnehmer | E220 433 |
| 2 | Schraube | E785 340 |
| 3 | Dachausrüstung | E111 664 |
| 4 | Puffer | E189 780 |
| 5 | Schraube | E786 750 |
| 6 | Decoder | 356 765 |
| 7 | Schraube | E786 870 |
| 8 | Trittbrett | E127 041 |
| 9 | Leiterplatte Beleuchtung | E132 288 |
| 10 | Motor | E270 813 |
| 11 | Kardanwelle | E411 243 |
| 12 | Schraube | E753 030 |
| 13 | Antriebseinheit | E282 271 |
| 14 | Haftreifen | 7 153 |
| 15 | Kupplungsdeichsel | E101 975 |
| 16 | Kurzkupplung | E357 874 |
| 17 | Schleifer | 7 185 |
| 18 | Schraube | E786 790 |
| 19 | Kasten, Kühler, Attrappe | E282 274 |
| 20 | Lautsprecher | E187 268 |
| 21 | Antriebseinheit | E282 269 |
| | Bremsleitung | E12 5149 00 |
| | Schraubenkupplung | E282 310 |
| | Kupplungsschlauch | E100 360 |

Hinweis: Einige Teile werden nur ohne oder mit anderer Farbgebung angeboten.
Teile, die hier nicht aufgeführt sind, können nur im Rahmen einer Reparatur im Märklin Reparatur-Service repariert werden.